

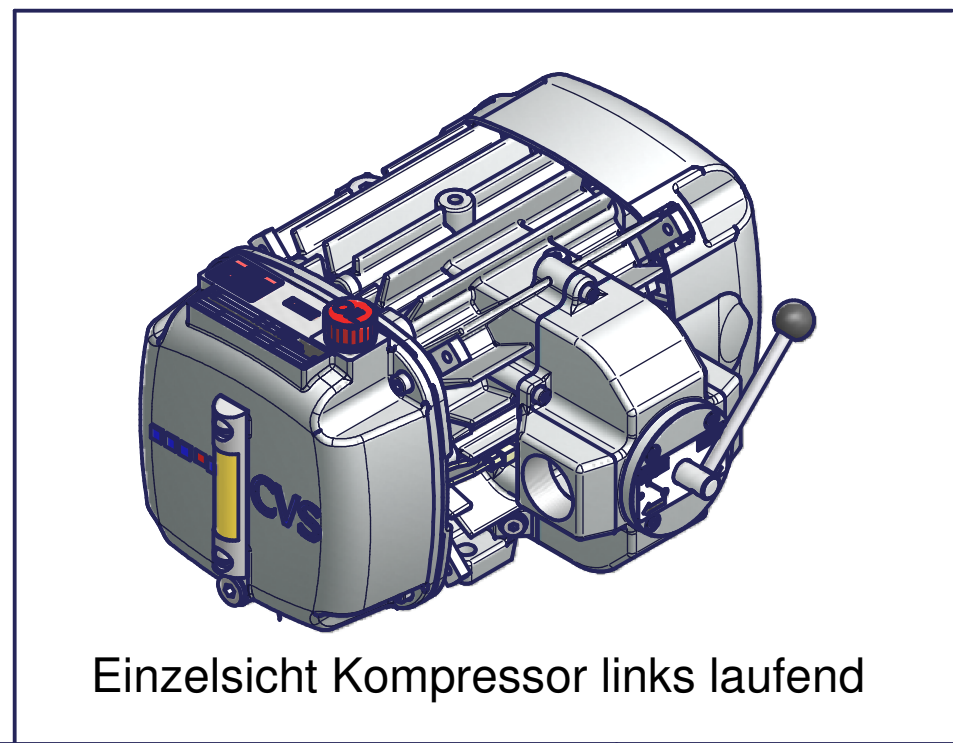
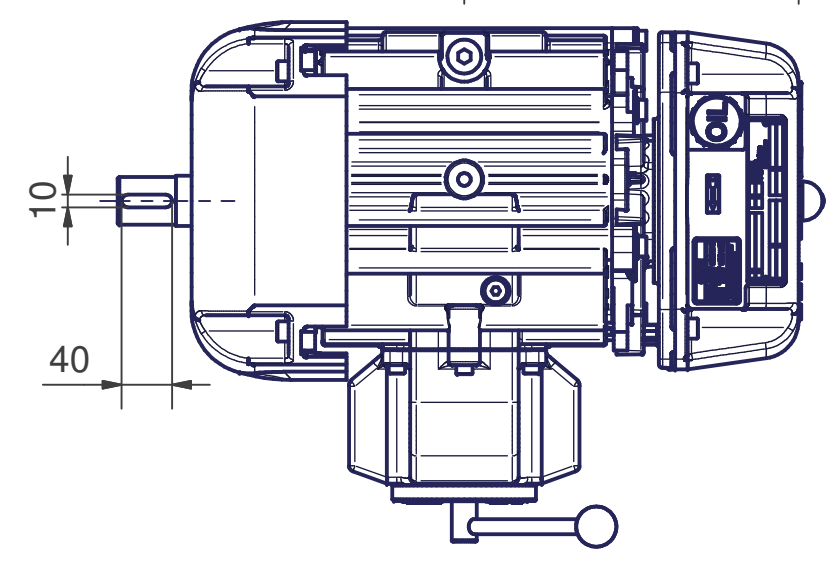
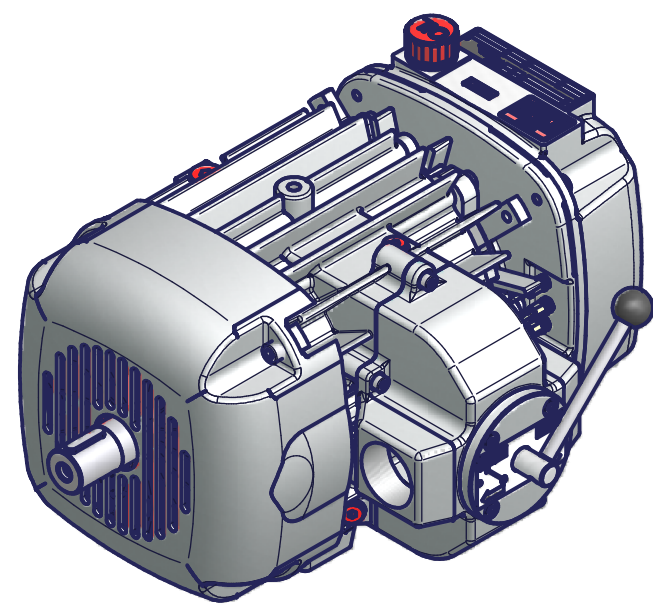
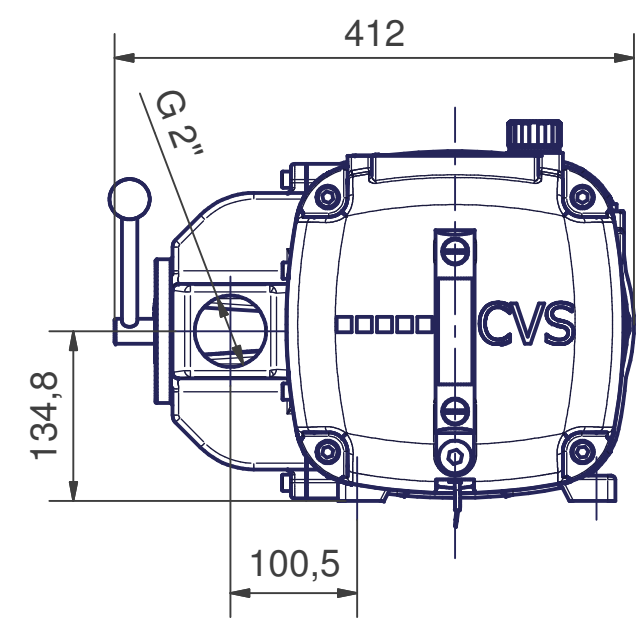
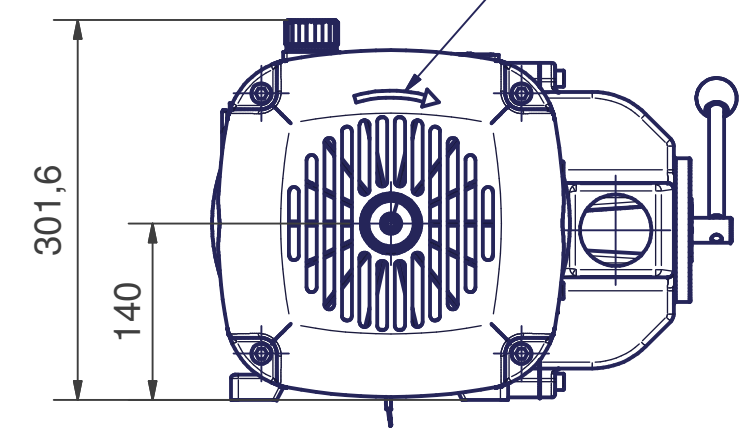
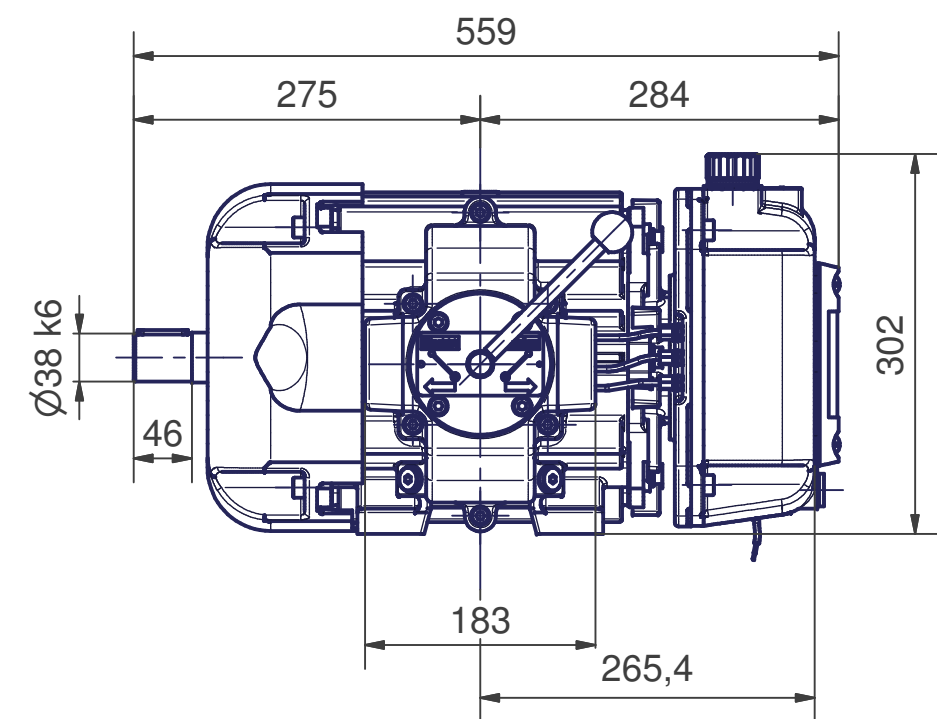
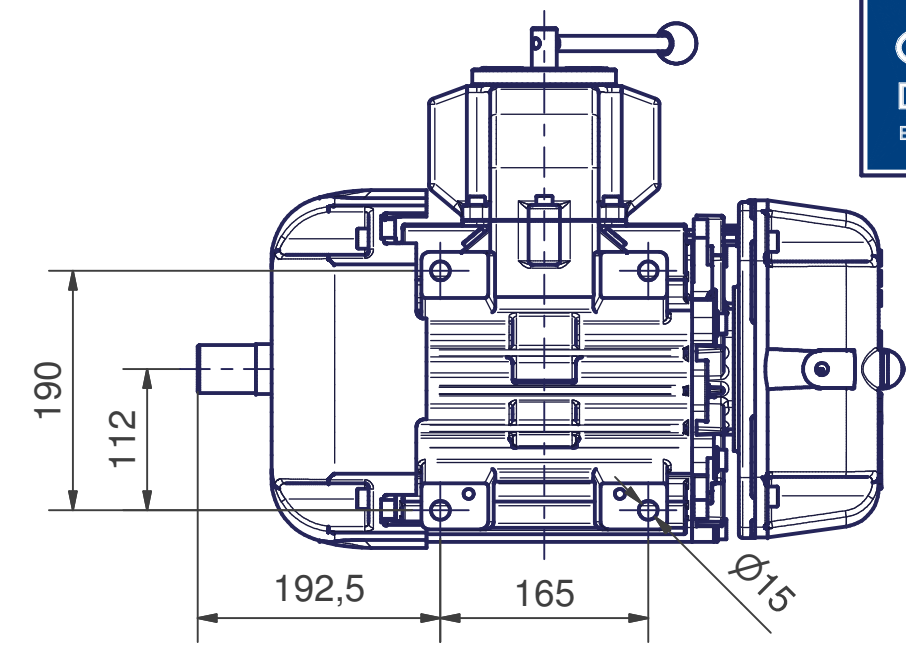
6 5 4 3 2 1



**Kompressor-Vakuumpumpe
VacuStar L 400**

Datenblatt - Data-sheet
930 070-00M
Rev.: **00** vom **20.11.09**
dated

Dargestellt ist ein rechts laufender Kompressor



Erstellt: Issued:	20.11.09 D. Reinger	Geprüft: Checked:	11.06.2010 Reinger	Genehmigt: Approved:	11.06.2010 Jäger
Ersetzt für: Replaces:		Ersetzt durch: Replaced by:		Maßstab: Scale:	1:6

CVS Engineering GmbH, Großmattstr. 14, D-79618 Rheinfelden
Tel. +49-7623-71741-0 Fax: +49-7623-7174190