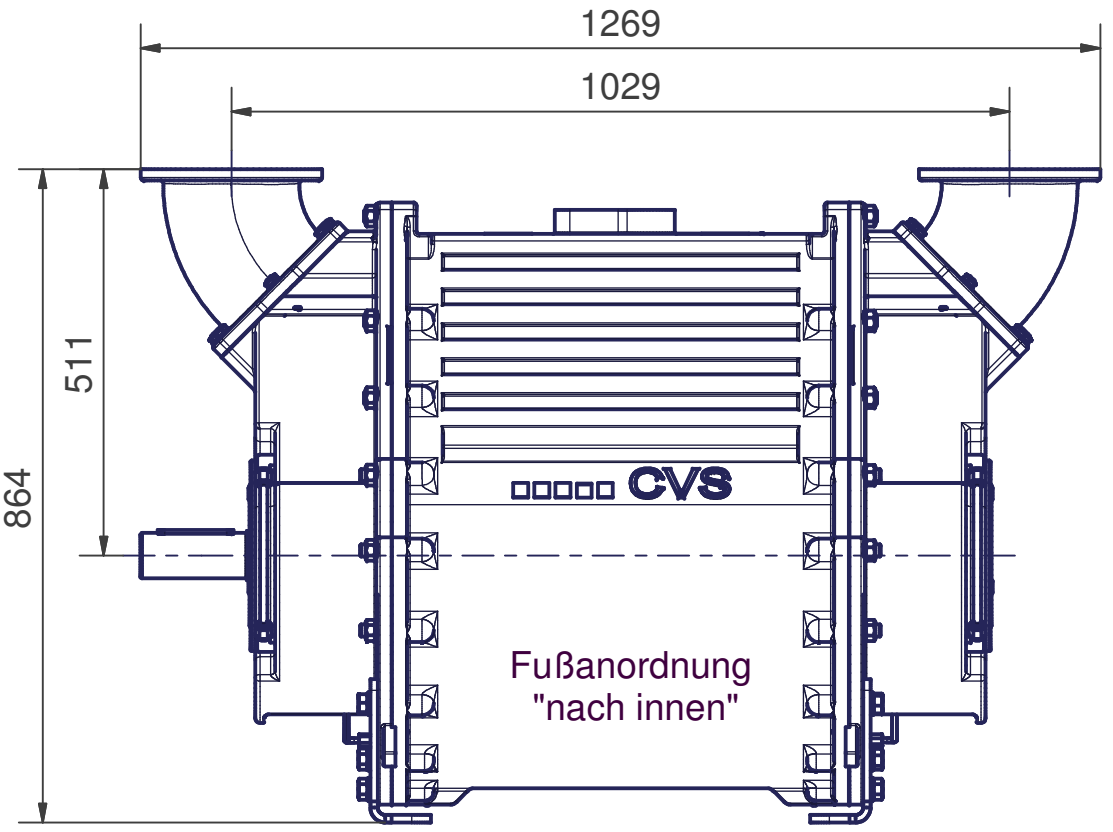
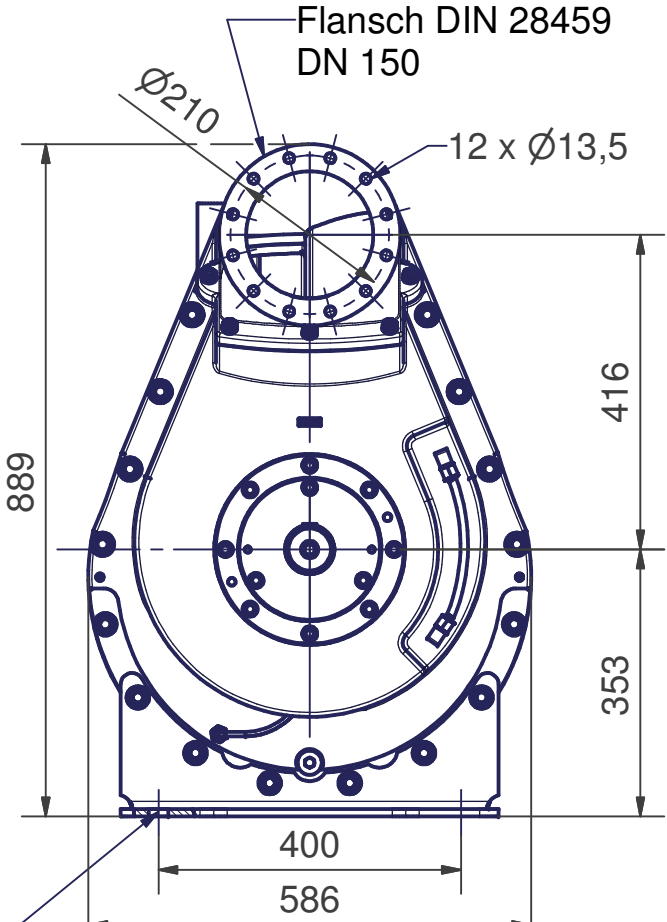
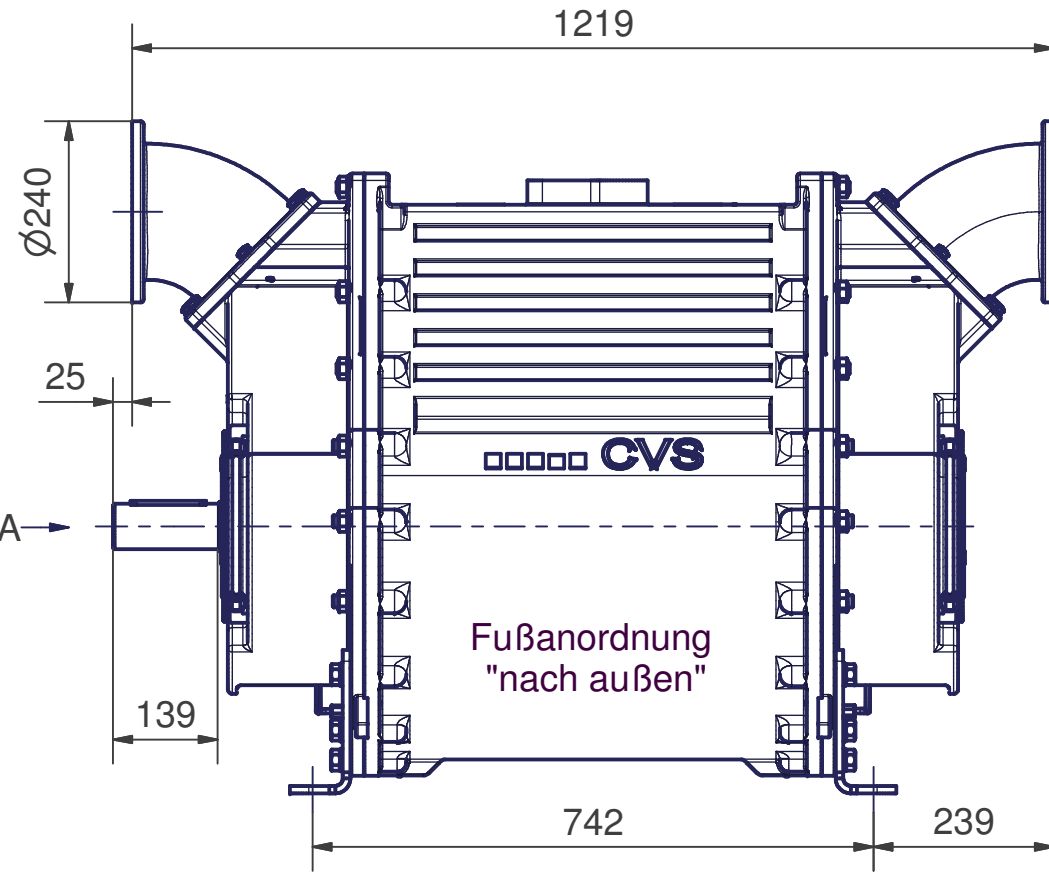


Dargestellt VacuStar WR 4000, rechts laufend

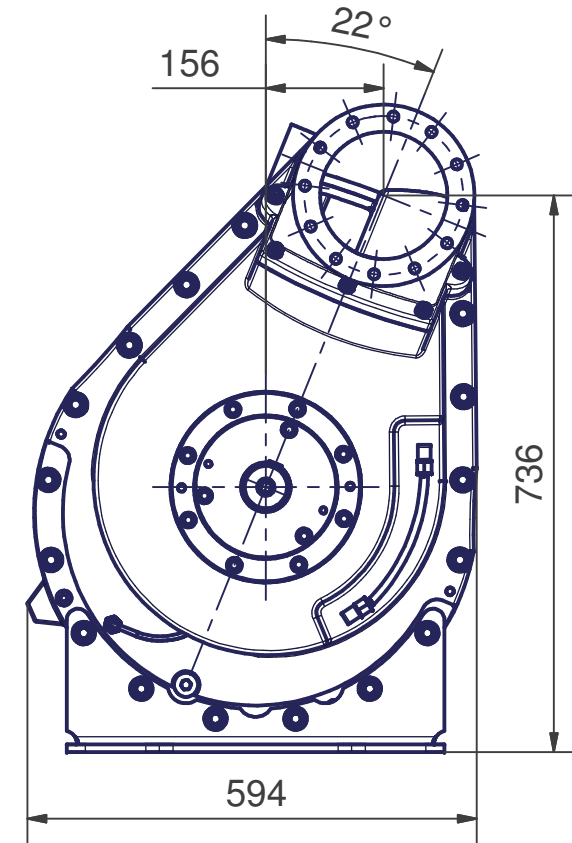
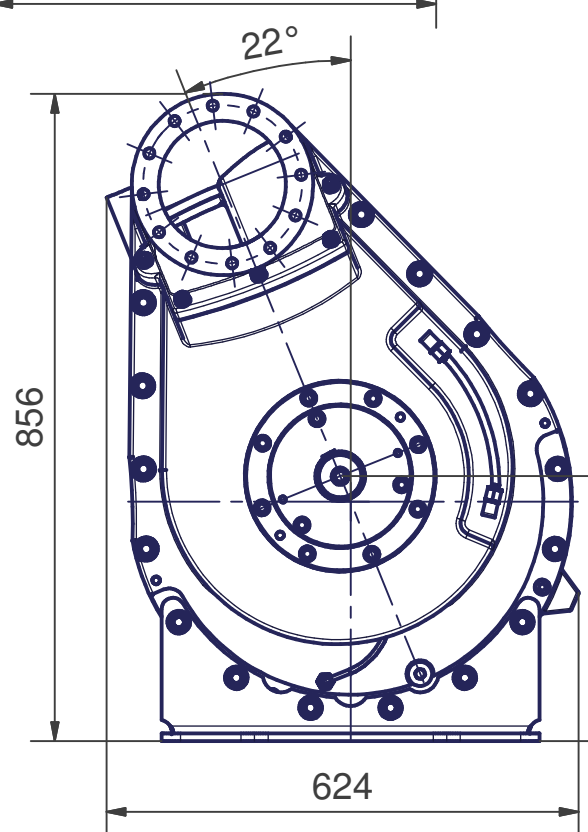
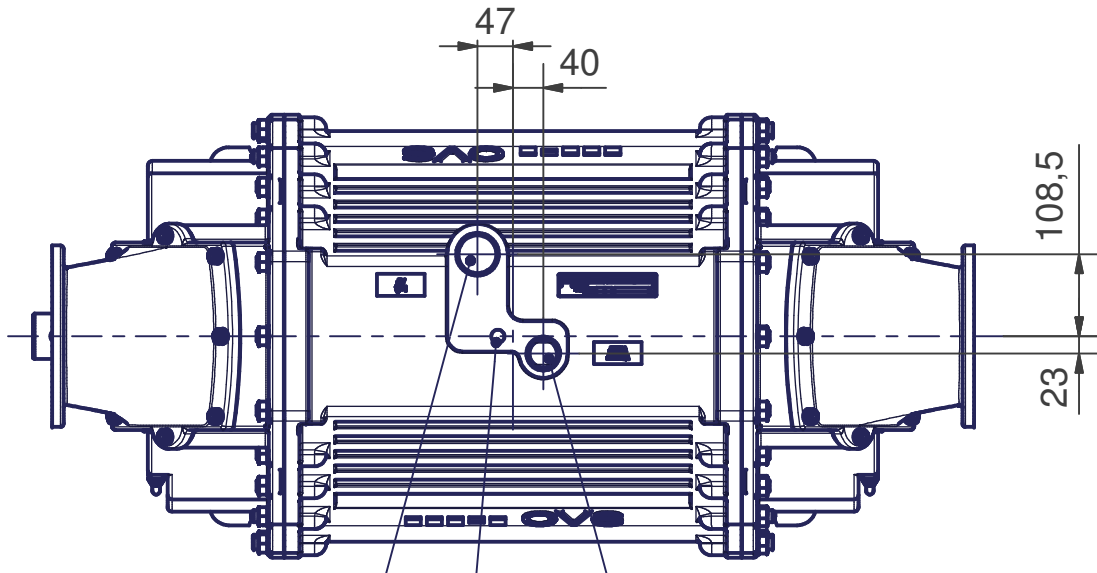


**Maßblatt  
VacuStar WR 4000**

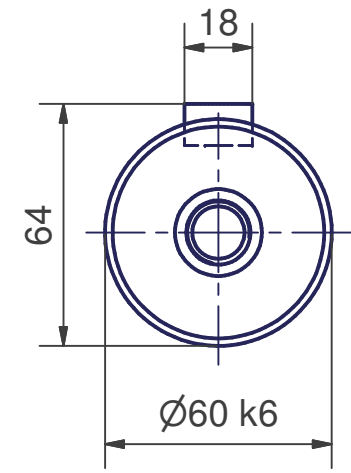
Datenblatt - Data-sheet  
**950180-00 M**  
Rev.: 00 vom dated 20.05.2010



Befestigungsbohrung 4 x Ø 26



A-A (1:2)



Anschluss Zellbelüftung G 2"      M20      Anschluss Betriebswasser G 1 1/2"

Erstellt: Issued:	<b>15.04.2010 Dreher</b>	Geprüft: Checked:	<b>15.06.2010 Reinger</b>	Genehmigt: Approved:	<b>21.06.2010 Jäger</b>
Ersatz für: Replaces:		Ersetzt durch: Replaced by:		Maßstab: Scale:	<b>1:10</b>

CVS Engineering GmbH, Großmattstr. 14, D-79618 Rheinfelden  
Tel. +49-7623-71741-0 Fax: +49-7623-7174190